

DSB6000 FOSSE EAU DE PLUIE 6000L BUDGET

ART 1636

| DIMENSIONS (LOxLxH) (CM) | POIDS (KG) | VOLUME (L) | Ø ENTREE & SORTIE (MM) | Ø ACCES (MM) | MATERIEL | PLACEMENT |
|--------------------------|------------|------------|------------------------|--------------|-------------------|------------|
| 235x180x205 | 180 | 6000 | Ø 125 | Ø 600 | PE (POLYETHYLÈNE) | SOUTERRAIN |

AVANTAGES

- Réservoir cylindrique en plastique pour le stockage souterrain des eaux de pluie.
- Durable et insensible à la corrosion
- La saleté n'a pas de prise ferme en raison des parois intérieures lisses

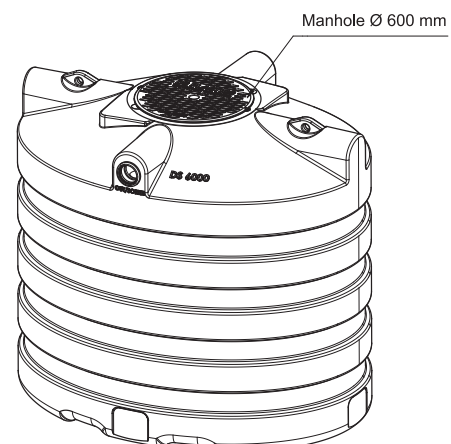
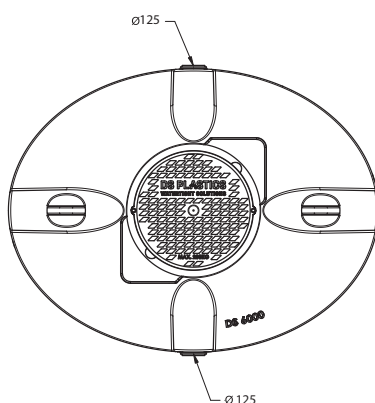
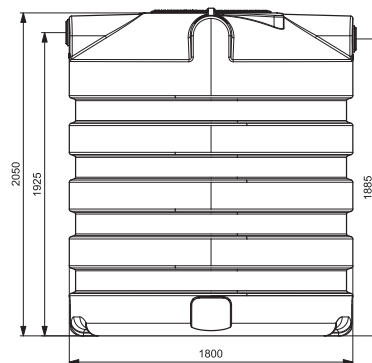
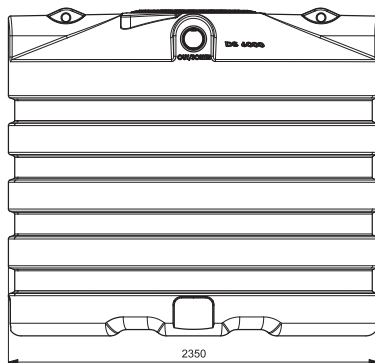
EQUIPEMENT STANDARD

- Crochets de levage pour positionner la citerne plus facilement
- Avec entailles pour un chariot élévateur
- Une connexion supplémentaire pour vider la citerne avec un tuyau d'aspiration
- Couvercle de chantier temporaire



APPLICATION

- Peut être utilisé comme réservoir d'eau de pluie et fosse septique
- Ces réservoirs ne conviennent pas pour une utilisation en station de relevage (la cuve de relevage couplée à une pompe de relevage est spécialement conçue pour évacuer en continue l'eau vers un point de décharge plus élevé. Dans cette installation spécifique, le réservoir presque toujours vide.)



DSB6000 FOSSE EAU DE PLUIE 6000L BUDGET

ART 1636

RACCORDS - CONNEXIONS

- Une connexion en PE peut être soudée sur les réservoirs afin de les raccorder entre eux.

| CODE | REF |
|------|----------------------------|
| 5262 | RACCORDS - CONNEXIONS ø110 |
| 5696 | RACCORDS - CONNEXIONS ø125 |
| 5697 | RACCORDS - CONNEXIONS ø160 |
| 5698 | RACCORDS - CONNEXIONS ø200 |



RÉDUCTION DS

| CODE | REF |
|------|----------------------------------|
| 1285 | RÉDUCTION DS Ø 800/ Ø 600 H 50CM |



REHAUSSE TELESCOPIQUE 70CM

- Rehausse télescopique jusqu'à 70 cm avec couvercle (jusqu'à 200 kg) DIN 1989 et joint DS en caoutchouc pour une transition étanche du réservoir à l'arbre télescopique. Cette pièce est assemblée durant la production, elle doit donc être commandée avec le réservoir.

| CODE | REF |
|------|----------------------------|
| 7229 | REHAUSSE TELESCOPIQUE 70CM |



GEDAZYME RAINWATER

- Le traitement biologique des eaux de pluie clarifie l'eau de pluie et stoppe les odeurs

| CODE | REF |
|------|--------------------|
| 7780 | GEDAZYME RAINWATER |

